

# 上海江晶翔电子有限公司



| 电气参数                                   |              |                  |
|--|--------------|------------------|
| 标称阻值                                   | 1/5/10       | kOhm             |
| 阻值精度                                   | ±20          | %                |
| 独立线性度                                  | ±2           | % of meas. range |
| 电气转角                                   | 2160         | °                |
| 可重复性                                   | 3.6          | °                |
| 分压器温度系数                                | 50           | ppm/°C           |
| 推荐滑动片电流                                | max. 1       | µA               |
| 故障失灵滑动片最大电流                            | 5            | mA               |
| 功率 P                                   | 0.5          | W/40°C           |
| 最小寿命(电气)                               | 15 Mio.      | turns            |
| 机械参数                                   |              |                  |
| 机械转角范围                                 | 6            | turns            |
| 调节速度                                   | max. 1800    | °/s              |
| 最小寿命 (机械)                              | 15 Mio.      | turns            |
| 工作温度                                   | -25 ... +75  | °C               |
| 储存温度                                   | -25 ... +105 | °C               |
| 防护等级                                   | IP65         |                  |
| 标准                                     |              |                  |
| 绝缘电阻(500 VDC, 1bar, 2s)                | 1            | GOhm             |
| 绝缘强度 (VAC, 50Hz, 1min, 1bar)           | 1            | kV               |
| 振动 (Amax = 0.75mm, f = 30 ... 2000 Hz) | 10           | g                |
| 冲击 (half sine pulse, 7 ms)             | 30           | g                |

ML06

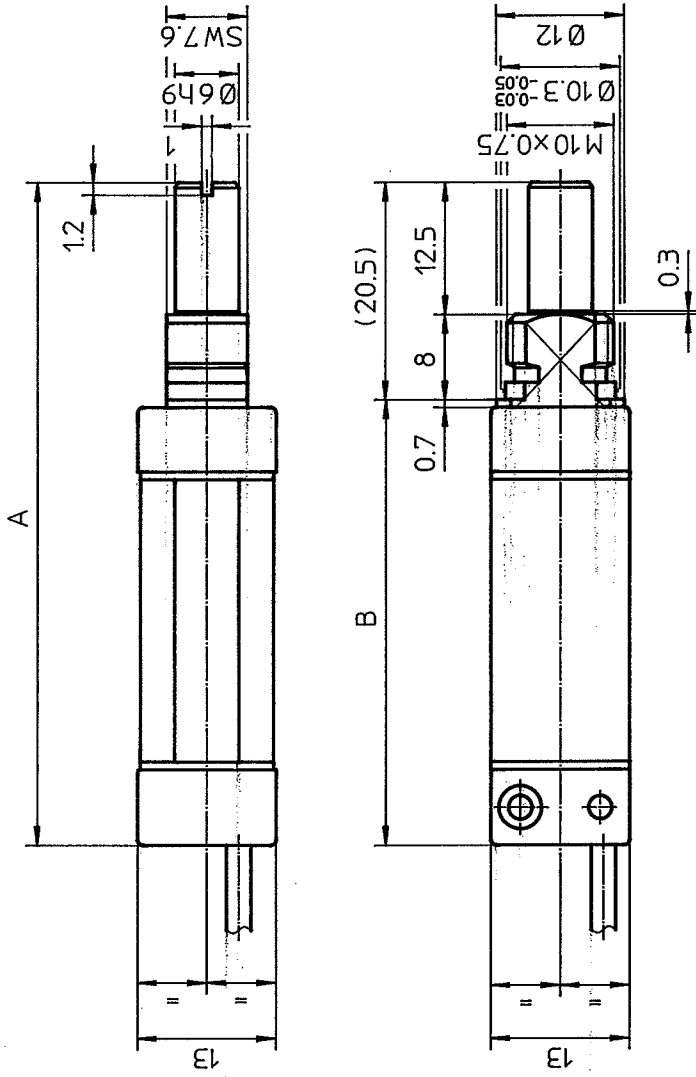
应用  
• 升降机  
产品特点  
小体积  
6 圈

15mio转  
很好的分辨率 好于 0,1%

可选  
轴直径6.35 mm (max. 长度 25 mm)  
轴直径3 mm (最大长度10 mm)  
订制线缆长度  
串联同轴电位器  
滑动片保护电阻  
线缆连接

**CONTELEC**

# 上海江晶翔电子有限公司



| Typ   | Elektrischer Nutzwinkel (unlinearisiert) | Elektrischer Nutzwinkel (linearisiert) | Mechanischer Verstellwinkel | Linearität | A     | B    |
|-------|--|--|-----------------------------|------------|-------|------|
| ML05  | 1800° ±60°                               | -                                      | durchdrehbar                | ±2.5%      | 62.2  | 41.7 |
| ML06  | 2160° ±60°                               | -                                      | durchdrehbar                | ±2%        | 62.2  | 41.7 |
| ML10  | 3600° ±60°                               | max.3240°                              | durchdrehbar                | ±0.5%      | 62.2  | 41.7 |
| ML20  | 7200° ±60°                               | max.6480°                              | durchdrehbar                | ±0.5%      | 72.2  | 51.7 |
| ML25  | 9000° ±60°                               | max.8280°                              | durchdrehbar                | ±0.25%     | 77.2  | 56.7 |
| ML50  | 18000° ±60°                              | max.17280°                             | durchdrehbar                | ±0.25%     | 102.2 | 81.7 |
| ML100 | 36000° ±120°                             | max.34560°                             | durchdrehbar                | ±0.25%     | 102.2 | 81.7 |

|                 |   |    |             |   |   |             |              |            |                                  |  |
|-----------------|---|----|-------------|---|---|-------------|--------------|------------|----------------------------------|--|
| Menge           | 1 | 03 | 09.09.96 gm | 4 | A | 30.10.97 gm | Massstab     | 2:1        | Abmessungen / Bemerkungen        |  |
| Bearbeitung     | 2 | 03 | 04.10.96 gm | 5 | A | 18.08.98 gm | Projektion   | 1. Ordnung | Vorg.Zchng: P12703-03 v.04.10.96 |  |
| Gezeichnet      | 3 | A  | 03.07.97 gm | B |   |             | Alig. id. SN | 258740     | Folge-Zchng:                     |  |
| Geprüft         |   |    | 11.09.95 gm |   |   |             |              | mittel     | T. Kl. 07.03                     |  |
| Normgepr.       |   |    | 18.08.98 gm |   |   |             | Bezeichn. 1  | MB ML      |                                  |  |
| Freigabe        |   |    |             |   |   |             | Bezeichn. 2  | ML05-100   |                                  |  |
| <b>CONTELEC</b> |   |    |             |   |   |             | CONTELEC AG  |            | 12703 A 99                       |  |
|                 |   |    |             |   |   |             | CH-2503-BIEL |            | MB3                              |  |

Für diese Zeichnung behalten wir uns alle Rechte vor